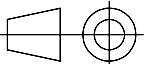



POS-NR.	Artikelnummer/ Part number	Version/ Index	Menge/ quantity	Beschreibung / Description Bemerkung / Remark
1	AN-1000-14	00	1	Anschlag rechts hoch 14mm/
2	AN-1000-16	00	1	Rollenanschlag 14mm/
3	AN-1000-58	00	1	Einraststück groß 3,5/
4	AN-1000-66	01	1	Schwenkteil groß/
5	AN-1000-82	00	1	Stange für Anschlag Ø8x90/
6	AN-1224-00-02	00	1	Adapter/
7	AN-1224-00-03	00	1	Zwischenstück/
50	K68.G02.0004	00	1	Druckfeder/D-145C
51	K71.H01.0040	00	1	Innensechskant Schlüssel/ ArtNr.:626000
52	K76.K01.00512	00	1	Kunststoff Flügelmutter/ Best.Nr.: 06652-005X20
53	K76.K01.00600	00	1	Kunststoff Flügelmutter/ Best.Nr.: 06652-0006
100	D00085.00404	00	2	Flachkopfschraube/ DIN 85 M4x6
101	D00125.00400	00	2	Scheibe/ DIN 125-A4,3
102	D00125.00500	00	3	Scheibe/ DIN 125-A5,3
103	D00125.00600	00	1	Scheibe / DIN 125-A6,4
104	D00912.00512	00	3	Zylinderschraube/ - DIN 912-M5x20, 10.9
105	D05401.00600	00	1	Kugel/ DIN 5401 Ø 6

ISO-Method E 	General Tolerances DIN 7168 medium	Material Surface Weight(g) 376.83	Quantity		
				Project	
Drawn	Date 22.12.15	Name A.Ilg	Designation Anschlag Hochschwenkbar für KL.: 967		
Check					
Rel.					
 Grau Apparatebau GmbH 73563 Mögglingen	Drawing -No. AN-1224-00		Index 00	Scale 1:2	
	Sheet-No..1	Sheets 1	Format DIN A4 3D		